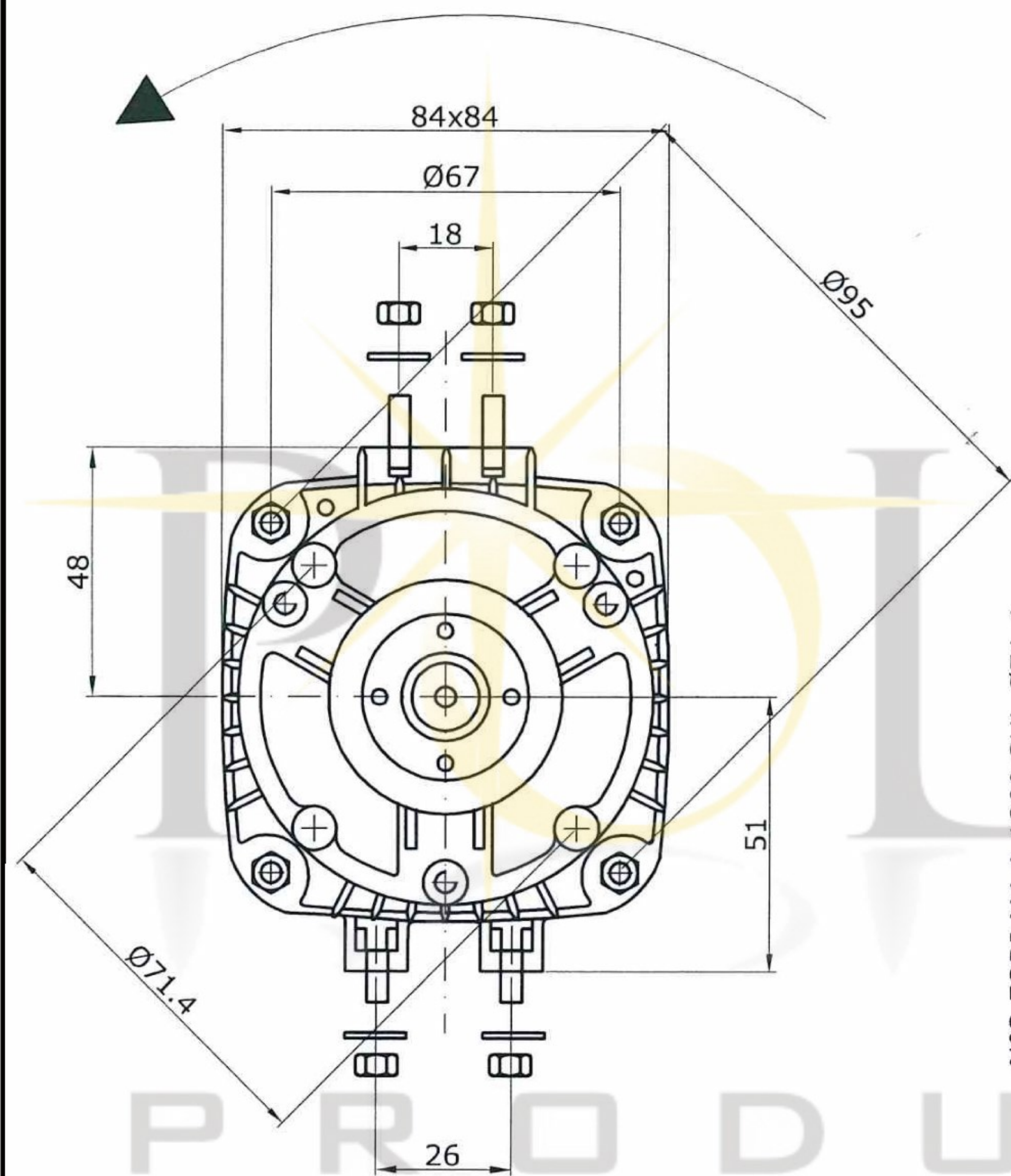
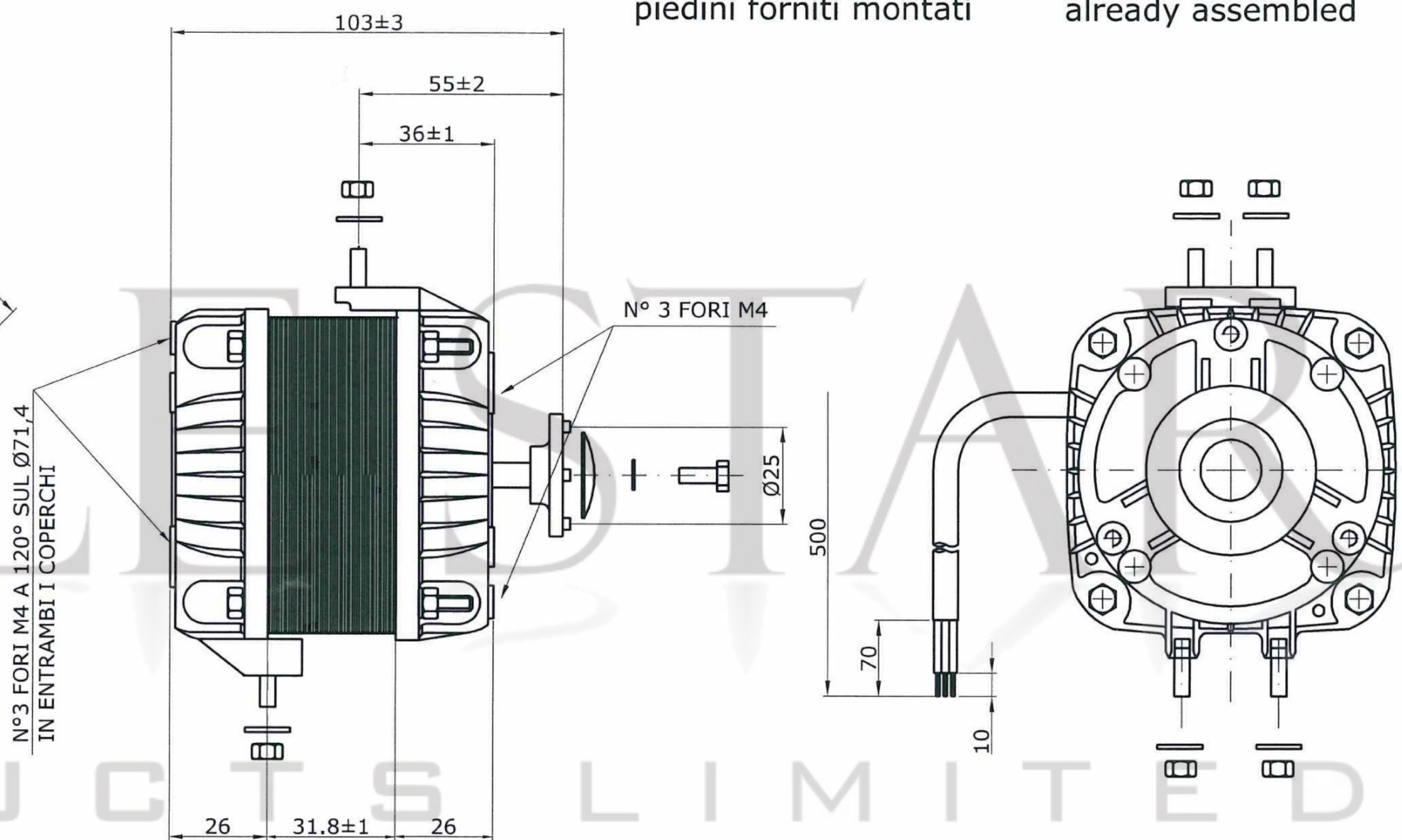


ROTAZIONE



accessori per il fissaggio della ventola e per i due piedini forniti montati

fixing material (nuts and screws), supplied already assembled



N°3 FORI M4 A 120° SUL Ø71,4 IN ENTRAMBI I COPERCHI

N° 3 FORI M4

Motor identification data:

**POLESTAR PS25BM-1 A.941**  
 220-240V 50/60Hz 25/83W 0.56A  
 1300/1550Rpm Cl.F Therm .Prot. Rot.>>>

IMBALLO SINGOLO - SINGLE BOX

Mettere su ogni singola scatola la potenza del motore contenuto  
 To write upon each box the power of the contained motor.

SPECIFICATION					
Motor	SP	Speed (RPM)	1300/1550	Bearings	Ball
Voltage (V)	220/240	Motor Protection	Th.Prot.	Weight (Kg)	
Frequency (Hz)	50/60	Insulation Class	B	Noise dB(A)	
Power In/Out (W)	25/83	Protection Class	IP42		
Current (A)	0.56	Capacitor (MF)			

**POLE STAR**  
 PRODUCTS LIMITED

POLE STAR PRODUCTS LIMITED	
Product Code	<b>BB25W</b>
Projection Angle	± 3°
	A4 Scale: Sheet: 1 of